

PANDUAN FORMAT JURNAL ILMIAH DENGAN JENIS FONT TIMES NEW ROMAN 14 POINT DICETAK TEBAL

Penulis-1(nama mahasiswa) ¹⁾, Penulis -2 (Nama Pembimbing) ²⁾
^{1,2)} Program Studi/Prodi Teknik Informatika, STMIK Yadika,
²⁾ Curtin University of Technology, Perth Western Australia 6845
 email: penulis-1@yadika.ac.id

Abstract: Ditulis dalam bahasa Inggris, font Times New Roman 10 normal, spasi tunggal, huruf kecil. Isinya memuat uraian mengenai permasalahan, tujuan, metode yang digunakan, dan hasil penelitian. Makalah harus diserahkan dalam format siap cetak dan dibatasi sepanjang enam (8) halaman. Abstrak dibatasi 100 kata.

Keywords: Ditulis Bahasa Inggris, 3-5 kata kunci, Font 10 Normal, Spasi Tunggal, Huruf Besar Kecil

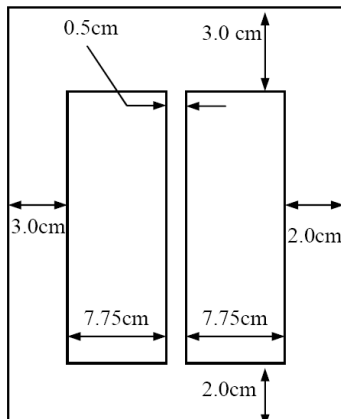
1. Pendahuluan

Bagian pendahuluan tidak diberi judul. Bagian ini terutama berisi (1) permasalahan penelitian, (2) wawasan dan rencana pemecahan masalah, (3) tujuan penelitian dan, (4) rangkuman kajian teoritik serta harapan yang diinginkan.

Antara paragraf tidak ada jarak. Font Times New Roman 11, Normal, spasi 1, semua bahasa Indonesia atau istilah asing dicetak miring. Penulisan kutipan, kutipan [1].

2. Metode Penelitian

Format halaman diset melalui menu “page setup”. Ukuran kertas adalah A4 (210x297mm). Gambar 1 menunjukkan layout halaman dan margin.



Gambar 1. Margin dan layout halaman pada kertas A4

2.1. Sub-Sub Judul Font 11

Menguraikan bagaimana penelitian dilakukan. Materi pokok bagian ini adalah (1) rancangan atau desain penelitian, (2) prosedur (bisa berupa algoritma, blok diagram, pseudocode), (3) pengujian [2].

Ukuran huruf ditunjukkan dalam Tabel 1. Jenis huruf yang digunakan adalah Times News Roman.

Tabel 1. Ukuran Huruf

Ukuran	Penggunaan
10 points	Judul gambar
10 points	abstrak, kata kunci, Instansi penulis, alamat e-mail
11 points	subjudul, badan, makalah, dan daftar referensi
10 point	Judul tabel
10 points	Nama pengarang
14 points	Judul makalah

2.2. Sub Sub Sub Judul Font 11

Persamaan ditulis dengan huruf miring (*italic*) dan diberi nomor dalam tanda kurung. Pengutipan persamaan harus dalam bentuk “persamaan (2)”. Semua symbol harus didefinisikan dalam badan naskah.

$$v = s / t \dots\dots\dots (2)$$

dimana,

v : kecepatan

s : jarak

t : waktu

3. Hasil dan Pembahasan

Memuat hasil dan pembahasan yang menjawab pertanyaan-pertanyaan penelitian. Hasil yang disajikan adalah 'hasil bersih'. Penyampian hasil dapat disajikan dalam bentuk tabel, grafik atau bentuk komunikasi yang lain. Grafik dan tabel harus dibahas di dalam tubuh artikel. Jika penyajian cukup panjang, bisa dibagi menjadi beberapa sub bagian. Antara paragraf tidak ada jarak.

4. Simpulan

Menyajikan ringkasan dari uraian mengenai hasil penelitian dan pembahasan. Dari kedua hal ini, dikembangkan pokok-pokok pikiran baru yang merupakan esensi dari temuan penelitian. Menyajikan ringkasan dari uraian mengenai hasil penelitian dan pembahasan. Dari kedua hal ini, dikembangkan pokok-pokok pikiran baru yang merupakan esensi dari temuan penelitian.

Daftar Pustaka

Penulisan daftar rujukan menurut Abjad Nama Belakang Penulis, Singkatan nama pertama font 11 normal. Tahun. *Judul Buku Miring*. Kota: Penerbit

[1] Budi, S. 2006. Makalah Ilmiah. Surabaya: Ghandi Press.

Menurut Abjad Nama Belakang Penulis, Singkatan nama pertama font 11 normal. Tahun. Judul Artikel. Nama Jurnal Miring, Volume(Nomor): halaman1-halaman2.

[2] Dedi, W dan Agung, L. Teknik Perancangan. *Jurnal Gematika*, 7(2): 100-110.

Menurut Abjad Nama Belakang Penulis, Singkatan nama pertama font 11 normal. Judul Artikel. Nama Seminar Nasional. bulan tahun. Kota penyelenggaraan. Halaman1-halaman2. Fredi, W, Agung, L, dan Wira, T. J. Teknik

[3] Perancangan. *Proceeding SNASTI*. Agustus 2006. Surabaya. Pp.100-110.

Menurut Abjad Nama Belakang Penulis, Singkatan nama pertama font 11 normal. Tahun. Judul Skripsi/Disertasi/Tesis Miring.

Skripsi/Tesis/Disertasi Tidak Diterbitkan. Kota: Perguruan Tinggi.

[4] Gunawan, W. Teknik Perancangan Sistem. 2006. Tesis Tidak Diterbitkan. Yogyakarta: UGM

Menurut Abjad Nama Belakang Penulis, Singkatan nama pertama font 11 normal. Tahun. Judul Artikel Miring. (Online).

[5] Heru, S. 2006. Makalah Ilmiah. (Online). (<http://spirit.stmikryadika.edu/>), diakses 26 Agustus 2006).